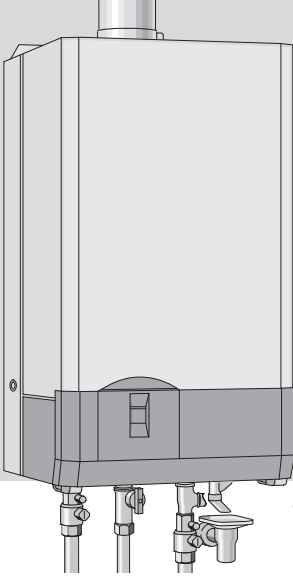


Yoğuşmalı Kat Kaloriferi



CERAPUR

Kullanma Kılavuzu



6 720 610 507-00,1R

B1 RDC 42 11 L (ZBR 14-42 A 31)
B1 RDC 42 11 H (ZBR 11-42 A 23)

B1 RDC 28 11 L (ZBR 11-28 A 31)
B1 RDC 28 11 H (ZBR 7-28 A 23)

6 720 610 507(12.00) TTTR

BOSCH

Genel Uyarı ve Öneriler

Cihazın montajını yaptırmadan ve işletmeye almadan önce aşağıda belirtilen uyarı ve önerilerimize kesinlikle uyunuz. Cihazınızın sağlıklı, güvenli ve verimli çalışması açısından bu uyarılar çok önemlidir.

- Cihazın montajı mutlaka yetkili tesisatçı bayi tarafından yapılmalıdır.
 - İlk çalıştırma işlemi mutlaka yetkili servis tarafından yapılmalıdır.
 - Doğalgaz kullanılması halinde cihazın montajı ve gaz bağlantısı yapılmadan önce, yerel gaz dağıtım şirketlerinin talimatlarına uygun olarak doğalgaz tesisat projesi hazırlatılmalı ve onaylatılmalıdır. Bu projenin yetkili mühendislik bürolarına yaptırılması gereklidir. Doğalgaz tesisatı ise yetkili ve uzman kuruluşlarca yapılmalıdır.
 - Kullanıcının, cihazı işleteceği gaza (LPG veya Doğalgaz) uygun olarak satın almış olması gerekli olup, aksi halde cihazın montajından önce değiştirilmesi zaruridir. **Zira gaz dönüşümü ücretlidir !**
 - Cihaz, standart donanıma haiz olup, ısıtma ve sıcak kullanım suyu tesisatıyla ilgili olarak ilk etapta paket sistem seçimi (radyatörle veya yerden ısıtma, sıcak kullanım suyu boyler tipi, v.s.) yapılmalı ve buna uygun olarak gerekli tüm ilave donanım temin edilmelidir. Bu konuda yetkili tesisatçı bayi veya teknik satış ekibimiz, müşteriye aydınlatacak ve yardımcı olacaktır.
 - Montaj mahali seçimi, atık gaz tahliyesi, v.b. gibi konularda, varsa yetkili servisin uyarıları mutlaka dikkate alınmalıdır.
 - Cihazın periyodik bakımının yetkili servise yaptırılmasını önemle tavsiye ederiz. Bir bakım sözleşmesi, cihazın arızasız çalışmasını ve uzun ömürlü olmasını sağlayacağından ihmal edilmemelidir. Bu konuda detaylı bilgi için yetkili servise veya ücretsiz danışma hattımıza başvurabilirsiniz
-

- Yetkili servis, cihazın çalışma prensibini ve kullanımını müşteriye izah edecektir. Kullanıcının cihazda değişiklik, bakım ve onarım yapmasına veya ehliyetsiz üçüncü kişilere yaptırmasına kesinlikle izin verilmez. **Aksi takdirde garanti geçerli olmayacaktır.**
- Cihazınızın doğalgazdan LPG 'ye veya tersi gaz dönüşümü gerektiğinde mutlaka yetkili servise başvurulmalı ve gerekli gaz dönüşüm işlem yaptırılmalıdır. **Gaz dönüşüm işlemi ücretlidir.**
- Cihazın LPG ile çalıştırılmak istenmesi halinde, LPG tankı ve gaz tesisatı, mutlaka uzman kuruluşlarca tesis edilmeli, ilk çalıştırma işlemi ise yalnızca yetkili servis tarafından yapılmalıdır.
- Cihazda mutlaka orijinal atık gaz tahliye aksesuarları kullanılmalı ve atık gaz tahliye donanımında kesinlikle değişiklik yapılmamalıdır. Atık gaz tahliye bağlantıları yapılırken, azami uzunluklarla ilgili sınırlamalar mutlaka dikkate alınmalıdır.
- **Çiğ veya atık gaz kokusu olması halinde, bu kılavuzdaki emniyetle ilgili uyarılar kesinlikle dikkate alınmalıdır !**
- Cihaz, ortamda asit buharı bulunan yerlere monte edilmelidir.
- Yabancı marka termostat, kumanda elemanı, v.s. kullanılması halinde, cihazda meydana gelebilecek muhtemel hasarlardan sorumluluk kabul edilmez.
- Cihaz; fırın, ocak, bulaşık makinası gibi cihazların üzerine monte edilmelidir. Aksi takdirde yemek veya deterjan buharları nedeniyle paslanma söz konusu olabilecektir.
- Bu kılavuzda belirtilen konulara ek olarak, cihazın montajı ve kullanımında, gazla çalışan cihazlarla ilgili tüm yasa ve yönetmelikler geçerlidir.
- Arıza durumunda mutlaka yetkili servise haber verilmelidir..
- Bu kılavuz, kullanıcı tarafından muhafaza edilmelidir.

İçindekiler

Genel Uyarı ve Öneriler

1	Emniyetle İlgili Açıklamalar	3
2	Kullanım	5
3	İlk Çalıştırma	6
3.1	İlk Çalıştırmadan Önce	6
3.2	Cihazın Açılıp Kapatılması	8
3.3	Kal. Devresinin Çalıştırılması	9
3.4	Boyer Sıcaklığının Ayarlanması	9
3.5	Yaz İşletmesi (Sadece Sıcak Kul. Suyu)	11
3.6	Donmaya Karşı Koruma	11
3.7	Arızalar	11
4	Enerji Tasarrufuyla İlgili Tavsiyeler	12
5	Genel	14
6	Özet Kullanma Tablosu	16

1 Emniyetle İlgili Açıklamalar

Çiğ Gaz Kokusu Halinde :

- ▶ Gaz vanasını (Poz. 172) kapatın (Syf. 6).
- ▶ Pencereleri açın.
- ▶ Elektrik anahtarlarına dokunmayın.
- ▶ Açık alevleri söndürün.
- ▶ Gaz dağıtım şirketine ve yetkili servise telefon edin (**evin dışından**).

Atık Gaz Kokusu Halinde :

- ▶ Cihazı kapatın.
- ▶ Pencere ve kapıları açın.
- ▶ Yetkili servise haber verin.

Cihazın Montajı, İlk Çalıştırması ve Dönüşümü

- ▶ Cihazın montajı yetkili tesisatçı bayi, ilk çalıştırması ve her türlü dönüşüm işlemi ise yetkili servis tarafından yapılmalıdır.
- ▶ Cihazın atık gaz tahliye eden parçaları değiştirilmemelidir.

Bakım/Onarım

- ▶ Müşteriye Tavsiye : Yetkili servisle bir bakım sözleşmesi yapın ve garanti süresi dolduktan sonra cihaza her yıl bakım yaptırın.
- ▶ Yalnızca orijinal yedek parça kullanın !

Patlayıcı ve Kolay Tutuşabilen Maddeler

- ▶ Kolay tutuşabilen maddeleri (kağıt, tiner, boya, v.s.) cihazın yakınında kullanmayın ve depolamayın.

Yanma Havası

- ▶ Yanma havası agresif maddeler ihtiva etmemelidir (Örn. Klor veya Flor bileşenleri içeren halojenik Hidrokarbonlar). Aksi takdirde korozyon riski söz konusu olacaktır.

Sembol Açıklamaları



Emniyetle ilgili metin içindeki açıklamalar, gri renk fon üzerinde ve bir uyarı üçgeniyle belirtilmiştir.

Aşağıdaki sinyal kelimeler, muhtemelen ortaya çıkabilecek hasara karşı tedbir alınmaması halinde söz konusu olabilecek tehlikenin derecesini ifade etmektedir.

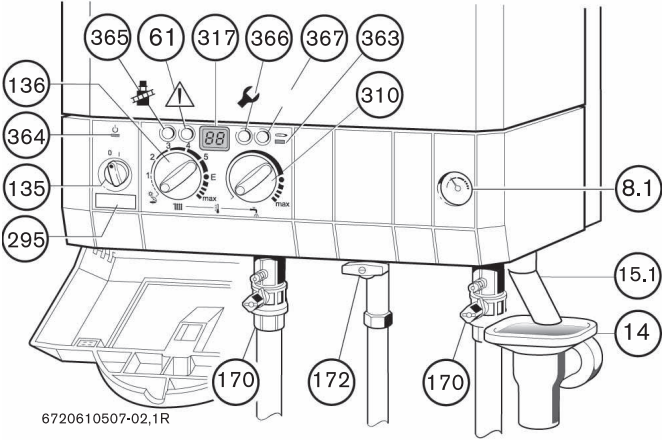
- **Dikkat :** Hafif maddi zarar ortaya çıkabilir anlamındadır.
- **Uyarı :** Hafif ferdi zarar veya ağır maddi zarar anlamındadır.



Metin içindeki açıklamalar, yandaki sembolle gösterilmiştir. Bu açıklamalar, ayrıca yatay çizgiler içine alınmıştır.

Bu açıklamalar ; fert veya cihaz için tehlike arz etmeyen durumlarda, verilmesi gerekli olan önemli bilgilerini ihtiva etmektedir.

2 Kullanım



- 8.1 Manometre
- 14 Tahliye Sifonu
- 15.1 Tahliye Borusu
- 61 Reset Butonu
- 135 Ana Şalter
- 136 Kal. Tes. Gidiş Suyu Sıcaklık Ayar Düğmesi
- 170 Kal. Tes. Gidiş/Dönüş Hattı Servis Vanaları
- 172 Gaz Giriş Vanası (Kapalı Konum)
- 295 Cihaz Tip Etiketli
- 310 Kul. Suyu Sıcaklık Ayar Düğmesi (Boylar İşletmesinde)
- 317 Display (Multifonksiyon Gösterge)
- 363 Brülör İşletmesi Kontrol Lâmbası
- 364 ON / OFF Kontrol Lâmbası
- 365 Bacacı Butonu
- 366 Servis Butonu
- 367 ECO Butonu

3 İlk Çalıştırma / İşletmeye Alma

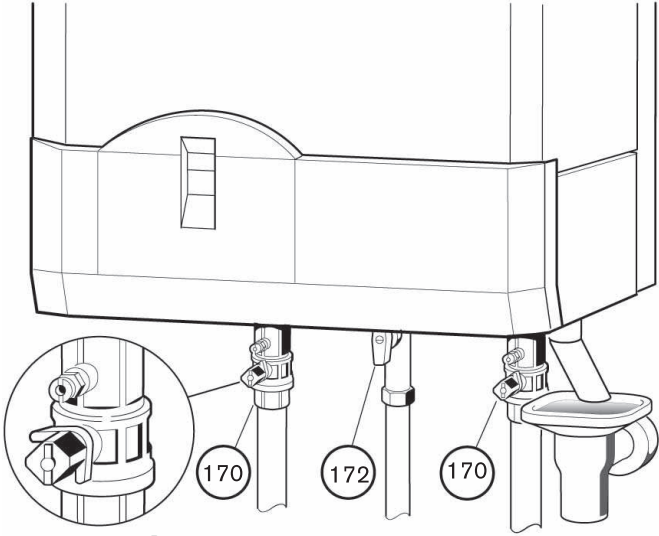
3.1 İlk Çalıştırmadan Önce

Gaz giriş vanasını (172) açın.

- ▶ Vanayı bastırın ve dayamaya kadar sola çevirin.

Servis Vanaları (170)

- ▶ Vana üzerindeki çentik, akış istikametini gösterinceye kadar, açık ağızlı uygun bir anahtarla vanayı çevirin (Bk. küçük Resim).



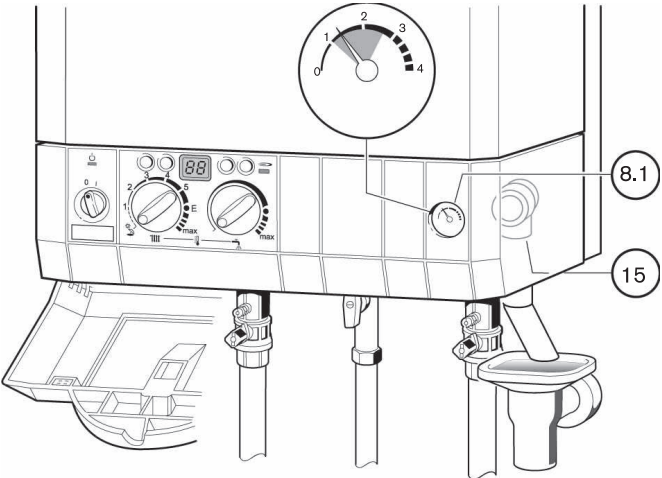
6720610507-03.1R

Kal. Tes. Su Basıncı Kontrolü



Cihaza su ilavesiyle ilgili olarak yetkili servisin müşteriyi bilgilendirmiş olması gerekir. Bunun olmaması halinde, yetkili servise tekrar başvurulmalı ve bilgi alınmalıdır. Cihaza su ilâve etmeden önce hortum suyla doldurulmalıdır. Böylelikle kalorifer tesisatına hava dolması önlenecektir.

- ▶ Manometredeki (8.1) gösterge, 1 - 2 bar arasında bulunmalıdır.
- ▶ Göstergenin, tesisat soğuk iken 1 bar'ın altında bulunması halinde, gösterge tekrar 1 - 2 bar arasında olacak şekilde, su ilavesi gereklidir.
- ▶ Daha yüksek bir ayar değeri gerekmesi halinde, yetkili servis, müşteriyi bilgilendirecektir.
- ▶ Tesisat suyunun en yüksek sıcaklık değerindeki **max. basınç** 3 bar olup, bu değer aşılmamalıdır. Aksi takdirde emniyet ventili (15) açacaktır.



3.2 Cihazın Açılıp Kapatılması

Açma

- ▶ Ana şalteri (I) konumuna getirin. Kontrol lâmbası yeşil yanar ve displayde, kal. tes. gidiş suyu sıcaklığının aktüel değeri görüntüye gelir.




Şayet displayde, gidiş suyu sıcaklık değeriyle dönüşümlü olarak “-II-” görüntüye gelir ise, sifon doldurma programı devrede anlamındadır.

Sifon doldurma programı ; cihazın ilk işletmeye alınmasından sonra ve uzun süreli işletme aralıklarından sonra, kondens suyu sifonunun dolu olmasını emniyete almaktadır. Bu nedenle cihaz, 15 dakika süreyle min. ısıl güçte çalışmaktadır.

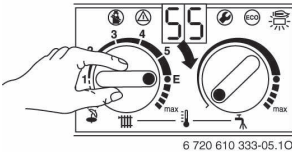
Kapatma

- ▶ Ana şalteri (0) konumuna getirin. Kontrol lâmbası söner. Program saati, rezerve süresi dolduktan sonra durur.

3.3 Kalorifer Tesisatının Çalıştırılması

- ▶ Gidiş suyu sıcaklığının ısıtma devresine uyumunu sağlamak için () düğmesini çevirin.
 - Yerden Isıtma : Örn. Pozisyon “3” (~50 °C)
 - Düşük Sıcaklık İşletmesi : Pozisyon “E” (~75 °C)
 - 90 °C gidiş suyu sıcaklığına kadar olan ısıtma tesisatları : Pozisyon “max” (Düşük sıcaklık sınırlaması “E” iptal edilmelidir).

Brülör işletmede ise kontrol lâmbası **kırmızı** yanar.




3.4 Sıcak Su Boylerli Cihazlar : Boyler Sıcaklığının Ayarlanması



Uyarı : Haşlanma Tehlikesi !

- ▶ Normal işletmede, sıcaklığı 60 °C 'ın üzerinde ayarlamayın.
- ▶ 70 °C' a kadar olan sıcaklıkları, yalnızca kısa süreli olarak ve termik dezenfektasyon için ayarlayın.


NTC Sensörlü Boyler


- ▶ Cihazın () düğmesiyle kullanım suyu sıcaklığını ayarlayın. Kullanım suyu sıcaklığı boylerde gösterilecektir.



Düğme Konumu	Kul. Suyu Sıcaklığı
Sol Dayama	~ 10 °C (Dona karşı koruma)
●	~ 60 °C
Sağ Dayama	~ 70 °C

Kendi Sıcaklık Ayarlayıcısı Olan Boyler

Sıcak su boyelerinin kendi sıcaklık ayarlayıcısı bulunması halinde, cihazdaki () düğmesi devre dışıdır.

- ▶ Boylerin kendi () düğmesinde kullanım suyu sıcaklığını ayarlayın.
Kullanım suyu sıcaklığı boylerde gösterilecektir.

ECO Butonu

Buton yanınca kadar ECO butonuna basılması halinde, konfor işletmesiyle ECO işletmesi arasında seçim yapma imkânı vardır.

Konfor İşletmesi : ECO butonu yanmaz (Fabr. Ayarı)


Konfor işletmesinde boyler önceliği vardır. Yani ilk önce, ayarlanan sıcaklığa kadar boyler ısıtılır. Daha sonra cihaz, kalorifer işletmesine geçer.

ECO İşletmesi : ECO butonu yanar


ECO işletmesinde cihaz, her 12 dakika bir olmak üzere, ısıtma işletmesiyle boyler yüklemesi arasında dönüşümlü olarak çalışır.

3.5 Yaz İşletmesi (Yalnızca Sıcak Kullanım Suyu Hazırlama)

Dış Hava Termostatlı İşletme

- ▶ Cihazdaki () düğmesi ayarını değiştirmeyin. Dış hava termostatu, belli bir dış hava sıcaklığından itibaren otomatik olarak kalorifer pompasını, dolayısıyla kalorifer işletmesini durdurur.

Oda Termostatlı İşletme

- ▶ Cihazdaki () düğmesini tam sola çevirin. Kalorifer işletmesi devre dışı kalmıştır. Sıcak kullanım suyu beslemesi ve aynı zamanda termostat ve program saati gerilim beslemeleri muhafaza edilmektedir.


3.6 Donmaya Karşı Koruma

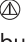
- ▶ Kalorifer işletmesini açık bırakın.
- ▶ Kull. suyu sıcaklık düğmesini sol dayamaya getirin (10 °C).
- ▶ Kalorifer tesisatı suyuna, % 20 - 50 oranında olmak üzere, antifriz maddesi (FSK veya Glythermin N) karıştırın / ilave edin.

3.7 Arızalar

İşletme esnasında arıza ortaya çıkabilir.

Display hata kodu gösterir ve  butonu sürekli yanıp sönebilir.

Eğer  butonu yanıp sönmüyor ise :

- ▶  butonuna basın ve displayde "--" görüntüye gelinceye kadar butonu basılı tutun. Cihaz çalışmaya başlar ve kalorifer tesisatı gidiş suyu sıcaklığı görüntüye gelir.

Eğer  butonu yanıp sönmüyor ise :

- ▶ Cihazı kapatıp tekrar açın.
Cihaz çalışmaya başlar ve kalorifer tesisatı gidiş suyu sıcaklığı görüntüye gelir.

Eğer arıza giderilemiyor ise:

- ▶ Yetkili servise haber verilmelidir.

4 Enerji Tasarrufuyla İlgili Tavsiyeler

Ekonomik Isıtma

Cihazınız ; gaz tüketimi ve çevreye verilen zararın mümkün olduğunca asgari seviyede, ancak elde edilecek konforun ise üst seviyede tutulacağı şekilde dizayn edilmiştir. Cihazın monte edileceği evin ısı ihtiyacına uygun olacak şekilde, brülöre olan gaz akışı, sürekli olarak modüle edilecektir.


Yani cihaz, ısı ihtiyacının azalması halinde, küçük bir alevle çalışmaya devam edecektir. Literatür dilinde bunun anlamı, kesintisiz / sürekli modülasyondur. Sürekli modülasyon sayesinde sıcaklık oynamaları minimize edilmekte, böylelikle de odalara olan ısı dağılımı eşit oranda sağlanabilmektedir. Bunun sonucu olarak cihaz, uzun süre işletmede kalabilmekte, ancak sürekli aç / kapa yapan modülasyonsuz bir cihaza göre yinede daha az gaz tüketmektedir.

Sıcaklık Regülasyonu (Kal. Tesisatı)

İdeal bir kalorifer tesisatı; oda termostatlı veya dış hava termostatlı olmak üzere sıcaklık regülasyonu ile teçhiz edilmeli ve radyatörlere, termostatik radyatör vanası takılmalıdır.


Oda Termostatlı (TR ...) Kalorifer Tesisatları

Oda termostatının monte edileceği oda, diğer odaların sıcaklığını da tayin etmektedir (Referans Oda). Bu odada, termostatik radyatör vanası bulunmamalıdır.

Cihazın, gidiş suyu sıcaklık ayar düğmesi (), kalorifer tesisatı için tayin olunan max. sıcaklığa ayar edilmelidir. "E" konumunda, 75 °C 'lık max. gidiş suyu sıcaklığı sağlanmaktadır. Referans oda hariç olmak üzere, her bir odanın sıcaklığı, bireysel olarak termostatik radyatör vanaları üzerinden ayrı ayrı ayarlanabilir. Referans odada, diğer odalardan daha düşük bir sıcaklık istenmesi halinde, oda termostatındaki ayar düğmesi, ayarlanan sıcaklıkta bırakılmalı ve radyatörlerdeki vana kısılmalıdır.

Dış Hava Termostatlı (TA ...) Kalorifer Tesisatları

Bu tip sıcaklık regülasyonunda, dış hava sıcaklığı referans alınır ve dış hava termostatında ayarlanan ısıtma eğrisine uygun olarak kalorifer tesisatı gidiş suyu sıcaklığı regüle edilir.

Cihazın, gidiş suyu sıcaklık ayar düğmesi (), kalorifer tesisatı için tayin olunan max. sıcaklığa ayar edilmelidir.

“E” konumunda, 75 °C 'lık max. gidiş suyu sıcaklığı sağlanmaktadır.

Gece İşletmesi (Düşük Sıcaklık İşletmesi)

Oda sıcaklığının gündüz veya gece düşürülmesiyle, önemli miktarda yakıt tasarrufu sağlanabilir. Oda sıcaklığının 1 K düşürülmesiyle, %5'e kadar bir enerji tasarrufu sağlamak mümkündür. Ancak oda sıcaklığının +15 °C 'ın altına düşürülmesi tavsiye olunmaz. Kullanımla ilgili detaylı açıklamalar, ilgili termostatın kullanma kılavuzunda verilmiştir.

Sıcak Kullanım Suyu

Kullanım suyu sıcaklık ayar düğmesiyle düşük sıcaklık ayarlaması da, önemli ölçüde enerji tasarrufu anlamına gelmektedir.

Şimdi artık, Bosch Cerapur cihazıyla, nasıl tasarruflu bir ısıtma yapılabileceği konusunda bilginiz var demektir. Ancak yinede sorularınız olması halinde, yetkili servisimize veya tüketici danışma hattımıza başvurabilir veya bize yazabilirsiniz. Sizi aydınlatmayı bir görev olarak kabul ederiz

5 Genel

Dış Mantonun Temizlenmesi

Dış mantoyu nemli bir bezle temizleyin. Toz deterjan veya asidik temizleme maddesi kullanmayın.

Cihaz Dataları

Yetkili servisimize başvurmanız halinde, cihazın doğru olarak tanımlanması, bizler açısından önem arz etmektedir.

Bu veriler, cihazın tip etiketinde veya dış manto üzerindeki etikette (Bk. Syf. 5, Poz. 295) mevcuttur.

Cihazın Tip Notasyonu (Örn. ZBR 14-42...)

.....

Üretim Tarihi (FD...)

İlk Çalıştırma Tarihi :

Tesisatı Yapan Bayi:

ÜRETİM



Robert Bosch GmbH
Geschäftsbereich
Thermotechnik
Postfach 13 09
73243 Wernau- Almanya

SATIŞ

**BSH Grünberg
Ev Aletleri Tic. A.Ş.**

Cemal Sahir Sok. 26/28
80300 Mecidiyeköy / İSTANBUL

Tel. : 0212 - 216 80 50
Fax.: 0212 - 216 78 46/47

SERVİS

**BSH PEG Beyaz Eşya
Servis A.Ş.**

Cemal Sahir Sok. 26/28
80300 Mecidiyeköy / İSTANBUL

Tel. : 0212 - 275 47 75
Fax.: 0212 - 275 55 04



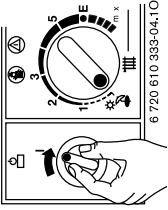
Bilgi Hattı

0 800 211 40 29

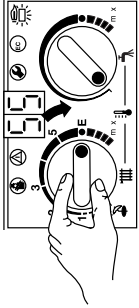
0 800 211 40 24 - 0 800 211 40 25

ÖZET KULLANMA TABLOSU

Açma



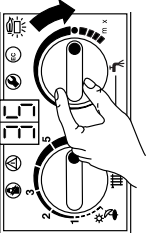
Kal. Devresini Çalıştırma



Sıcaklık Regülasyonu (Kal. Devresi)

Oda termostatını arzulanan sıcaklığa ayarlayın veya dış hava termostatını, uygun ısıtma eğrisine ve işletme tarzına göre ayarlayın.

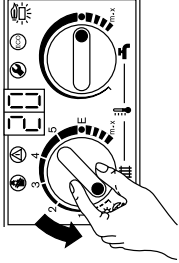
Kul. Suyu Sıcaklığı



ECO Butonu Yanar :
Ekonomik İşletme

ECO Butonu Yanmaz :
Konfor İşletmesi

Sadece Sıcak Kul. Suyu (Yaz İşletmesi)



Arıza

Bkz. Sayfa 11

Arızanın giderilememesi halinde,
yetkili servisi arayın.

Tel.:

Kapatma

