

6 720 660 206 (2012/06) TR

Gazlı Kombi
Classic Plus
ZWA 24-2 AD 23



BOSCH

Kullanma Kılavuzu kullanıcı içindir

İindekiler

1	Emniyetle İlgili Bilgiler ve Sembol Açıklamaları	3
1.1	Sembol Açıklamaları	3
1.2	Emniyetle İlgili Bilgiler	4

2	Kullanıma Genel Bakış	6
----------	------------------------------------	----------

3	İřletmeye Alma	7
----------	-----------------------------	----------

4	Kullanım	9
4.1	Cihazın Açılıp Kapatılması	10
4.2	Isıtma Sisteminin Devreye Alınması	10
4.3	Isıtma Regölasyonu	11
4.4	Kullanım Suyu Sıcaklık Ayarı	12
4.4.1	Su Sıcaklığı	12
4.4.2	Kullanım Suyu Debisi	13
4.5	Yaz İřletmesi (Sadece Sıcak Kullanım Suyu İřletmesi)	13
4.6	Don Koruması	14
4.7	Arızalar	15
4.8	Pompa Blokaj Koruması	16

5	Enerji Tasarrufuyla İlgili Bilgiler	16
----------	--	-----------

6	Genel	18
----------	--------------------	-----------

7	evre Koruma	19
----------	---------------------------	-----------

8	Garanti ve Servis	19
9	Gaz Dönüşümü	20
10	Kullanım Hataları	20
11	Taşıma ve Nakliye	20
12	Yedek Parça	20
13	Özet Kullanma Kılavuzu	21

1 Emniyetle İlgili Bilgiler ve Sembol Açıklamaları

1.1 Sembol Açıklamaları

Uyarı Açıklamaları



Kılavuz metni içindeki emniyetle ilgili açıklamalar, gri renk fon üzerinde bir uyarı üçgeniyle belirtilmiştir.



Elektrik çarpması uyarılarında ise, uyarı üçgeni içindeki ünlem yerine şimşek sembolü ile belirtilmiştir.

Aşağıdaki sinyal kelimeler, önleyici tedbir alınmaması halinde ortaya çıkabilecek tehlike durumunun derecesini ifade etmektedir.

- **Açıklama:** Maddi zarar çıkabilir anlamındadır.
- **Dikkat:** Hafif ve orta seviye arasında ferdi zarar çıkabilir anlamındadır.
- **Uyarı:** Ağır ferdi zarar ortaya çıkabilir anlamındadır.
- **Tehlike:** İnsan hayatı tehlikesi sözkonudur.

Önemli Bilgiler



Bu açıklamalar; fert veya cihaz için tehlike arzetmeyen durumlarda, verilmesi gerekli olan önemli bilgileri ihtiva etmekte olup, yandaki sembolle gösterilmiştir. Bu açıklamalar, ayrıca yatay çizgiler içine alınmıştır.

Diğer Semboller

Sembol	Açıklama
▶	Operasyon adımı
→	Doküman içindeki başka noktaya veya başka bir dokümana yönlendirme
•	Sıralama/Listeleme
- -	Sıralama/Listeleme (2. Kademe)

Tab. 1

1.2 Emniyetle İlgili Bilgiler

Çiğ Gaz Kokusu Halinde

- ▶ Gaz vanasını kapatın (Sayfa 7).
- ▶ Pencereleri açın.
- ▶ Elektrik düğmelerine dokunmayın.
- ▶ Açık alevleri söndürün.
- ▶ Gaz dağıtım şirketine ve yetkili servise telefon edin (evin dışından).

Atık Gaz Kokusu Halinde

- ▶ Cihazı kapatın (Sayfa 10).
- ▶ Pencereleri ve kapıları açın.
- ▶ Yetkili servise haber verin.

Montaj ve Dönüşüm

- ▶ Montaj işlemi yetkili tesisatçı bayi, ilk çalıştırma ve dönüşüm işlemi ise yetkili servis tarafından yapılmalıdır.
- ▶ Cihazın atık gaz tahliye eden parçaları değiştirilmemelidir.

Bakım

- ▶ Müşteriye Tavsiyemiz: Yetkili servislerimizden biriyle bir bakım sözleşmesi yapınız ve garanti süresi dolduktan sonra cihazınıza her yıl bakım yaptırınız (özellikle kış mevsimine girmeden önce).
- ▶ Cihazda yalnızca orijinal yedek parçalar kullanılmalıdır.

Patlayıcı ve Kolay Tutuşabilen Maddeler

- ▶ Kolay tutuşabilen maddeleri (kağıt, tiner, boya, v.s) cihazın yakınında depolamayın ve kullanmayın.

Yanma/Oda Havası

- ▶ Korozyon riski nedeniyle yanma havası, agresif maddeler ihtiva etmemelidir (örn. klor ve flor bileşenleri ihtiva eden halojenik hidrokarbonlar).

Müşterinin Bilgilendirilmesi

- ▶ Müşteri, cihazın çalışması ve kullanımı hakkında bilgilendirilmelidir.
- ▶ Müşteri, cihazda değişiklik veya bakım yapmaması gerektiği hususunda uyarılmalıdır.

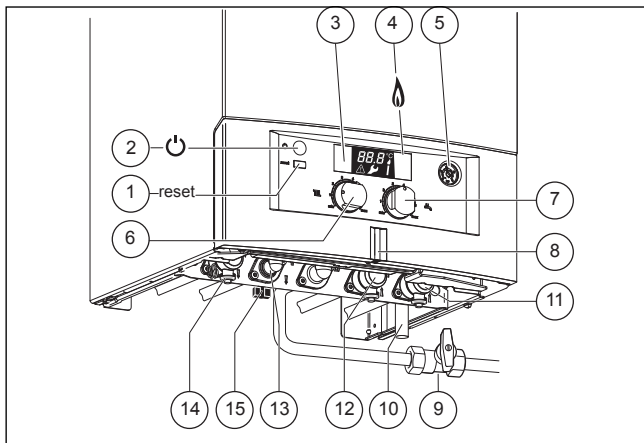


DİKKAT:

Montaj kılavuzunun muhtelif yerlerinde adı geçen montaj/bağlantı aksesuarı **opsiyonel** olup, cihazla birlikte verilmemektedir, yani ihtiyaç halinde ayrıca satın alınmak durumundadır!

Dolayısıyla, montaj kılavuzunda, montaj/bağlantı aksesuarıyla ilgili olarak verilen tüm bilgiler, **opsiyonel** olan bu aksesuar için geçerlidir. İhtiyaç halinde ayrıca satın alınacak bu aksesuarın sipariş numarası ve fiyatıyla ilgili bilgileri, yetkili tesisatçı bayilerimizden, yetkili servislerimizden veya satış/teşkilatımızdan öğrenebilirsiniz.

2 Kullanıma Genel Bakış



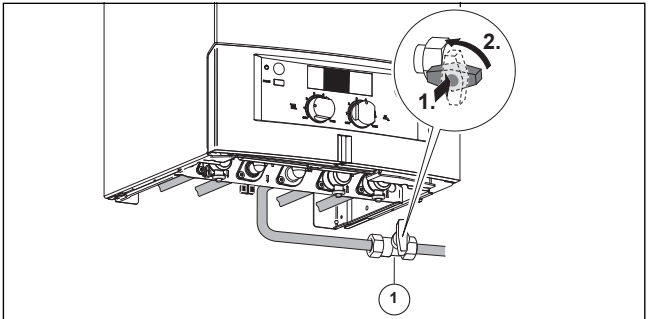
Res. 1

- [1] Reset Butonu
- [2] On/Off Şalteri
- [3] LCD Display
- [4] Brülör İşletmesi Kontrol Lambası
- [5] Manometre
- [6] Kalf. Tes. Gidiş Suyu Sıcaklık Ayar Düğmesi
- [7] Kullanım Suyu Sıcaklık Ayar Düğmesi
- [8] İşletme LED' i
- [9] Gaz Giriş Vanası (opsiyonel)
- [10] Emn. Ventili Tahliye Hortumu (opsiyonel)
- [11] Servis Vanası (Dönüş) (opsiyonel)
- [12] Soğuk Su Giriş Vanası (opsiyonel)
- [13] Sıcak Kullanım Suyu Çıkışı
- [14] Servis Vanası (Gidiş) (opsiyonel)
- [15] Su Doldurma Vanası Kolu

3 İşletmeye Alma

Gaz giriş vanasını açın.

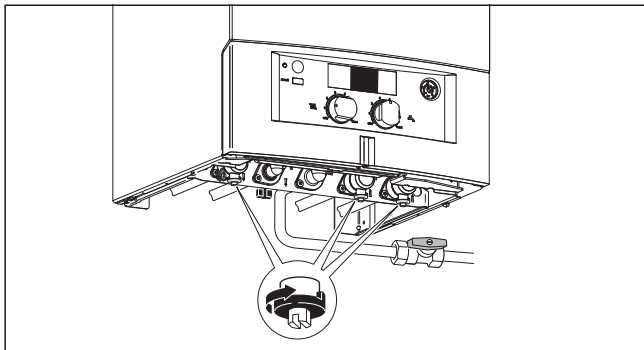
- Resimde gösterilen gaz giriş vanası (1) cihazla birlikte verilmeyip, piyasadan temin edilecektir.



Res. 2

Servis vanalarını (opsy.) açın.

- ▶ Tornavida yarığı, akış istikametini gösterecek şekilde (Bk. küçük Resim), vana milini anahtarla çevirin.
Tornavida yarığı, akış istikametine dik konumda = Kapalı.



Res. 3

Kalorifer Devresi Su Basıncı Kontrolü



Su doldurma vanası kumanda kolu, cihazın alt kısmında, kalorifer tesisatı giriş borusu ile sıcak kullanım suyu bağlantısı arasında bulunmaktadır (Res. 1, Poz. 15).

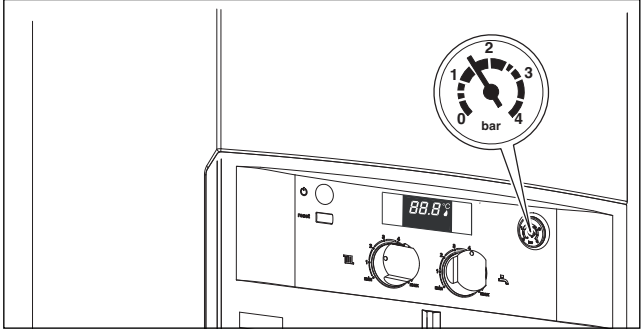
- ▶ Manometredeki gösterge (5) 1 - 2 bar arasında olmalıdır.
- ▶ Göstergenin 1 bar' ın altında durması halinde (soğuk tesisatta), gösterge tekrar 1 - 2 bar arasında olacak şekilde tesisat suyunu tamamlayınız.



UYARI: Cihaza hasar verilebilir.

- ▶ Isıtma suyunu cihaz soğukken doldurun.

- Daha yüksek bir değerin ayarlanması gerektiğinde, yetkili servisimiz sizleri bilgilendirecektir.
- Kal. tesisatı max. gidiş suyu sıcaklıkdaki 3 bar'lık max. basınç değeri aşmamalıdır. Aksi takdirde emniyet ventili açacaktır.



Res. 4

4 Kullanım

Bu kullanma kılavuzu sadece cihaz ile bilgileri içermektedir.

Kullanılan termostat veya diğer kumanda elemanlarına göre bazı fonksiyonlar farklı olabilir.

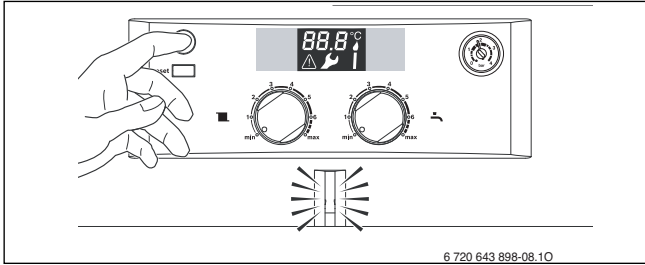


Dolayısıyla, doğru ayar ve kullanım için ilgili termostatın kendi kullanma kılavuzuna bakılmalıdır.

4.1 Cihazın Açılıp Kapatılması

Açma

- ▶ Cihazı çalıştırmak için açma/kapatma butonuna basın.
LCD - Display yanar ve kal. tesisatı gidiş suyu sıcak değeri gösterilir.
Brülör işletmesi kontrol lambası/sembölü sadece, brülör devredeyken yanar.



6 720 643 898-08.10

Res. 5

Kapatma


- ▶ Cihazı kapatmak için açma/kapatma butonuna basın.
LCD Display komple söner.
- ▶ Şayet cihaz uzun süre çalıştırılmayacak ise: Dona karşı korumaya dikkat edin.

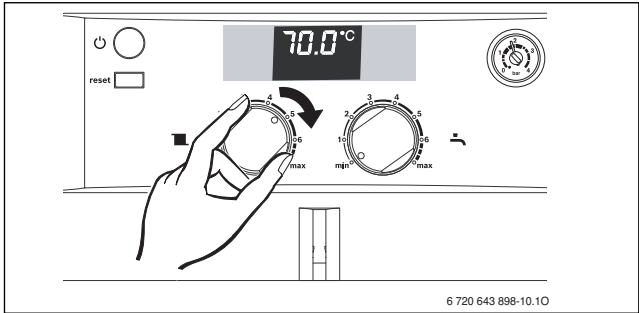
4.2 Isıtma Sisteminin Devreye Alınması

Kalorifer gidiş suyu sıcaklığı 40 °C ile 82 °C arasında ayarlanabilir.



Yerden ısıtma sistemlerinde max. gidiş suyu sıcaklığına dikkat edilmelidir.
Cihazda, korozyon olma tehlikesine karşı mikser kullanılmalıdır.

- ▶ Isıtma devresinde max. gidiş suyu sıcaklığını sağlamak için  düğmesini tam sağa çevirin:
 - Yerden ısıtma sistemi: Örn. **2** konumu (yakl. 50 °C)
 - Düşük ısıtma sistemi: **5** konumu (yakl. 74 °C)
 - Gidiş suyu sıcaklığı 82 °C' a kadar olan sistem: **max konum**



Res. 6

Brülör işletmedeyken kontrol lambası yanar.

Pozisyon	Gidiş Suyu Sıcaklığı
1	yakl. 40 °C
2	yakl. 50 °C
3	yakl. 58 °C
4	yakl. 65 °C
5	yakl. 73 °C
6	yakl. 80 °C
max	yakl. 82 °C

Tab. 2

4.3 Isıtma Regülasyonu




Tam doğru ayar için ilgili termostatın kendi kullanma kılavuzuna bakılmalıdır.

Bu kılavuzda;

- ▶ Oda termostatının arzulanan oda sıcaklığına göre nasıl ayarlanacağı bilgileri,
- ▶ Ayrıca ekonomik işletme ve enerji tasarrufu ile ilgili bilgiler, verilmiştir.

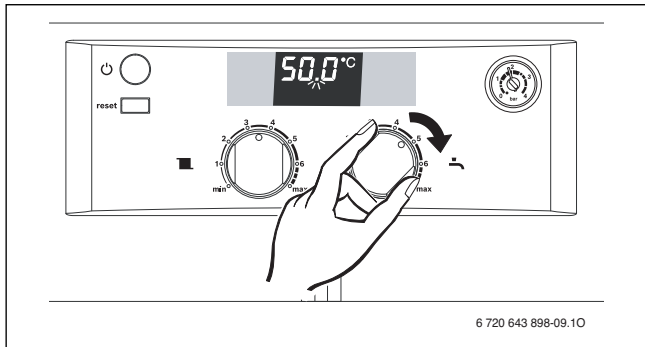
4.4 Kullanım Suyu Sıcaklık Ayarı

4.4.1 Su Sıcaklığı

► Su sıcaklığı  düğmesiyle 40 - 60 °C ayarlanabilir.

Ayarlanan sıcak kul. suyu sıcaklığı gösterilmez.

Ancak, kullanım suyu talebi olması halinde, displayde ondalık kısmın noktası (bk. resim) yanıp söner ve anlık kullanım suyu sıcaklık değeri görüntüye gelir. Ondalık noktası yanıp söndüğü sürece cihazın kullanım suyu devresinde olduğu gösterilmektedir



Res. 7

Sıcaklık Ayar Düğmesi Pozisyonu	Sıcak Su Sıcaklığı
min ⁻¹	yakl. 40 °C
2	yakl. 45 °C
3	yakl. 49 °C
4	yakl. 52 °C
e	yakl. 55 °C
6 - max	yakl. 60 °C

Tab. 3

4.4.2 Kullanım Suyu Debisi


Çıkış suyu sıcaklığı 40 - 60 °C arasında ayarlanabilir. Su debisi artırıldığında ise su sıcaklığı, aşağıdaki ilgili grafiğe göre düşer.

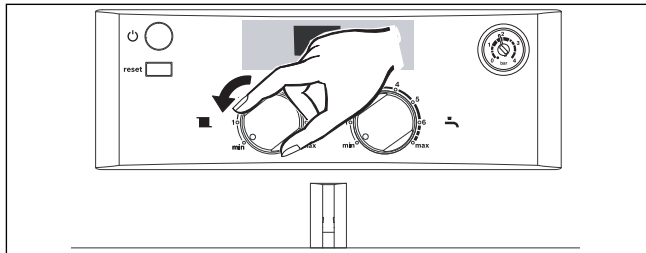


İKAZ: Haşlanma Tehlikesi!

Düşük su debilerinde su sıcaklığı 80 °C' a kadar yükselebilir!

4.5 Yaz İşletmesi (Sadece Sıcak Kullanım Suyu İşletmesi)

- ▶ Cihazın ana şalterini açık bırakın.
- ▶ Kalf. tesisatı sıcaklık ayar düğmesini  tam sola, yaz konumuna min getirin. Pompa ve kalorifer sistemi duracaktır. Kullanım suyu beslemesi, program saati ve termostatın gerilim beslemesi devam edecektir.

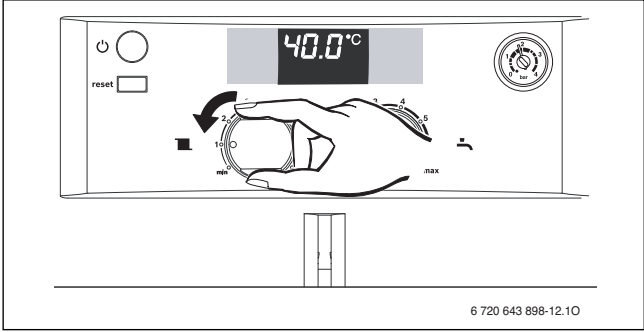


Res. 8

4.6 Don Koruması

Kalorifer tesisatı için don koruması:

- ▶ Cihazın ana şalterini açık bırakın.
- ▶ Kalorifer tesisatı sıcaklık ayar düğmesini 1 konumuna getirin.



Res. 9

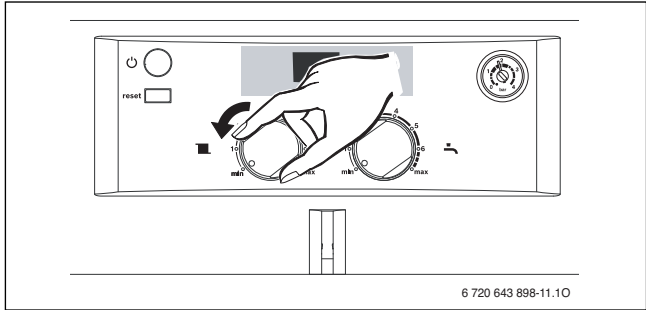
- ▶ Kalorifer devresinin kapatılması halinde, tesisata antifiriz katın ve kullanım suyu devresini boşaltın.

Detaylı bilgileri, ilgili termostat kılavuzundan edinebilirsiniz.

Cihaz için don koruması:

- ▶ Cihazın ana şalterini açık bırakın.
- ▶ Kalorifer tesisatı sıcaklık ayar düğmesi **III** konumunu not edin.

- ▶ Kalfifer tesisatı sıcaklık ayar düğmesini **III** tam sola min konumuna getirin. Kullanım suyu beslemesi, program saati ve termostatın gerilim beslemesi devam edecektir.



Res. 10



UYARI: Kalfifer tesisatın donma tehlikesi.

Detaylı bilgileri, ilgili termostat kılavuzundan edinebilirsiniz.

4.7 Arızalar

Tüm emniyet, regülasyon ve kumanda elemanları kumanda ünitesi tarafından kontrol edilmektedir.

İşletme esnasında arıza ortaya çıkabilir. Bu durumda LCD displayde arıza kodu ile beraber cihazın arızaya geçtiği gösterilir.

Reset butonuna basın.

- ▶ Cihaz tekrar çalışmaya başlar ve ısıtma devresi gidiş suyu sıcaklığı görüntüye gelir.

Arıza giderilemez ise:

- ▶ Yetkili servisi arayın ve arızayı bildirin.

4.8 Pompa Blokaj Koruması



Bu fonksiyon, uzun süreli bir işletme aralığından sonra kalorifer pompasının blokajını önlemektedir.

Her pompa duruşundan sonra bir zaman ölçümü devreye girmekte ve bu duruş süresi 24 saati aşmış ise, kısa süreli olarak pompa devreye sokulmaktadır.

5 Enerji Tasarrufuyla İlgili Bilgiler

Tasarruflu Isıtma

Cihaz, gaz tüketiminin ve çevreye verilen zararın mümkün olduğunca düşük, elde edilecek konforun ise yüksek olacağı şekilde dizayn edilmiştir. Evin aktüel ısı ihtiyacına uygun olarak brülöre olan gaz akışı regüle edilir. Isı talebi azaldığında cihaz, küçük alevle çalışmaya devam eder. Profesyonel dilde bu prosesin anlamı sürekli regülasyon veya modülasyondur. Sürekli regülasyon sayesinde sıcaklık oynamaları minimize edilir ve ısıtılan odalara olan ısı dağılımı homojen (eşit) olur. Bu durumda cihaz, uzun süreli olarak işletmede kalabilir, ancak sürekli DUR/KALK yapan bir cihazdan daha az gaz tüketir ve çevreye olan zararı da daha az olur (sürekli modülasyonun avantajı).

Bakım

Gaz tüketiminin ve çevreye verilen zararın uzun vadede mümkün olduğunca düşük kalabilmesi için, yetkili servisle bir bakım sözleşmesi yapılmasını tavsiye ederiz. Böylelikle cihaza her yıl bakım yaptırılması işlemi atlanmamış vede yıllık bakım masrafı daha ekonomik olacaktır.

Sıcaklık Regülasyonu (Kalorifer İşletmesinde)

Optimum bir sıcaklık regülasyonu için oda termostatu ve termostatik radyatör vanası kullanılmasını önemle tavsiye ederiz. Oda termostatu kullanımı, tasarruf bilinci nedeniyle bazı ülkelerde yasal zorunluluk haline bile gelmiştir (Örn. Almanya). Termostat kullanımıyla sağlanacak enerji tasarrufu, küçümsemeyecek seviyededir. Bu sayede ayrıca ısıtma konforu da elde edilir. Tesiatınızı yapan yetkili tesisatçı bayiden veya cihazınızın ilk çalıştırmasını yapan yetkili servisimizden bu konuda bilgi alabilirsiniz.

Oda Termostatlı (TR ...) Isıtma Tesisatları

Oda termostatının monte edilmiş olduğu oda (referans oda), diğer odaların sıcaklığını tayin eder. Bu odadaki (referans oda) radyatörlerde termostatik radyatör vanası bulunmamalıdır. Cihazın sıcaklık ayar düğmesini, ısıtma tesisatında arzu edilen max. gidiş suyu sıcaklığına ayarlayın. Herbir odadaki (referans oda hariç) sıcaklık, termostatik radyatör vanalarıyla arzulanığı şekilde ayrı ayrı ayarlanabilir. Referans odada, diğer odalardan daha düşük bir sıcaklık istenmesi halinde, oda termostatu sıcaklık ayar düğmesindeki ayara müdahale etmeyip, radyatörlerdeki manuel vanalardan kısma yapılabilir.

Termostatik Radyatör Vanaları

Herbir oda için arzu edilen oda sıcaklığının sağlanabilmesi için termostatik radyatör vanaları kapatılmamalı, açık bırakılmalıdır. Şayet uzunca bir süre sıcaklık sağlanamıyor ise, ancak o zaman termostattaki ısıtma eğrisi veya arzu edilen oda sıcaklığı değeri değiştirilmelidir.

Ekonomik İşletme (Gece İşletmesi)

Oda sıcaklığının düşürülmesiyle (gündüz veya gece) önemli miktarda yakıt tasarrufu sağlanır. Oda sıcaklığının 1 °C düşülmesiyle %5' e kadar varan enerji tasarrufu elde edilmektedir. Ancak oda sıcaklığının +15 °C' ın altına düşürülmesi tavsiye edilmez. Termostat kullanımıyla ilgili detaylı açıklamalar, ilgili termostatin kullanma kılavuzunda mevcuttur.

Havalandırma

Havalandırma işlemi için pencereleri üstten açılı şekilde açık bırakmayın. Bu durumda oda havasında yeterli bir iyileştirme sağlanmadan, odadan sürekli ısı kaybı

olacaktır. En iyisi kısa, fakat yoğun bir havalandırmadır (pencerelerin kısa bir süre tam açılması). Havalandırma esnasında termostatik radyatör vanaları kapatılmalıdır.

Sıcak Kullanım Suyu

Kullanım suyu sıcaklığını, mümkün olduğunca sürekli düşük seçmeye özen gösterilmelidir. Kumanda paneli üzerindeki kullanım suyu sıcaklık ayar düğmesinin mümkün olduğunca düşük bir değerde ayarlanmasının karşılığı olarak, ihmal edilemeyecek mertebede bir enerji tasarrufu sağlanabilecektir. Bunun yanında, kullanım suyu sıcaklığının yüksek seçilmesi sonucu olarak kireçlenme riski artacak ve buda, cihazın fonksiyonunu olumsuz yönde etkileyebilecektir (örn. ısıtma süresinin uzaması veya çıkış suyu debisinin azalması).

6 Genel

Dış Mantonun Temizlenmesi

Dış mantoyu nemli bir bezle temizleyin. Toz deterjan veya asidik temizleme maddesi kullanmayın.

Cihaz Dataları

Yetkili servisimize başvurmanız halinde, cihazın doğru olarak tanımlanması, bizler açısından önem arz etmektedir.

Bu veriler, cihazın tip etiketinde veya dış manto üzerindeki etikette mevcuttur.

Cihaz Tip Notasyonu (Örn. ZWA 24-2AD 23)

.....
Üretim Tarihi (FD...)

İlk Çalıştırma Tarihi:

Tesisatı Yapan Bayi:

7 Çevre Koruma

Çevre koruma, grubumuzda temel bir şirket prensibidir. Ürünlerin kalitesi, ekonomiklik ve çevre koruma, bizler için aynı önem seviyesindedir. Çevre korumayla ilgili yasalar ve talimatlara çok sıkı bir şekilde uyulmaktadır. Çevrenin korunması için bizler, ekonomikliği dikkate alarak, mümkün olan en iyi teknolojiyi ve malzemeyi kullanmaya özen gösteririz.

Ambalaj

Ürünlerin paketlenmesinde, optimum bir geri kazanıma (Recycling) imkan sağlayan, ülkeye özel geri kazandırma sistemlerinde katılımcıyız. Kullandığımız tüm paketleme malzemeleri çevreye zarar vermeyen, geri kazanımlı malzemelerdir.

Eski Cihazlar

Eski cihazlarda yeniden değerlendirilebilecek (geri kazanabilecek) malzemeler mevcuttur. Cihazların yapı grupları kolaylıkla ayrılabilir ve plastik malzemeler işaretlenmiştir. Böylelikle farklı yapı grupları ayrıştırılabilir ve geri kazanıma veya etkisizleştirilmeye yönlendirilebilir.

8 Garanti ve Servis

- Garanti şartları, cihazla birlikte verilen garanti belgesinde izah edilmiştir.
- Cihazın garantisinin geçerli olabilmesi için tesisatın yetkili bir tesisatçı bayi tarafından, ilk işletmeye alma işleminin ise yetkili bir servis tarafından yapılması gereklidir.
- Montaj ve kullanımla ilgili olarak montaj ve kullanma kılavuzlarında belirtilen tüm talimatlara uyulmak ve yetkili servisler dışında cihaza müdahale edilmemek (bakım, onarım veya başka bir nedenle) kaydıyla cihazınız, normal işletme şartları altında, fabrikasyon hatalarına karşı 3 yıl süreyle servis garantisine sahiptir.
- Yetkili servislerimizden bir şikayetiniz söz konusu olduğunda, bu kılavuzun arka sayfasında adresi belirtilen Servis Müdürlüğümüze veya servis destek hattımıza (0216-444 2 474) başvurabilirsiniz.
- Kombi cihazları için Sanayi ve Ticaret Bakanlığınca tespit ve ilan edilen kullanım ömrü 15 yıldır

9 Gaz Dönüşümü

Kullanıcının, cihazı işleteceği gaza (doğalgaz veya LPG) uygun olarak satın almış olması gerekli olup, aksi halde cihazın montajı yapılmadan önce değiştirilmesi zarureti vardır. Sahadaki ilk gaz dönüşümlerinde (DG' dan LPG' ye), cihazın gaz dönüşüm kiti malzemesi, müşteriye bedelsiz olarak sunulacak, ancak servis teknisyenimizin yapacağı gaz dönüşüm işlemi, bedeli mukabili (ücretli olarak) yapılacaktır. Sahadaki 2. veya müteakip gaz dönüşüm işlemleri ise, malzeme + servis işlemi olmak üzere, bedeli mukabili (ücretli olarak) yapılacaktır. Cihazınızı için gaz dönüşümü gerekli olduğunda, mutlaka yetkili servisimize başvurunuz.

10 Kullanım Hataları

- Cihazınız, yanlış kullanıma mahal vermeyecek şekilde dizayn edilmiş olup, kullanımla ilgili detaylı bilgiler, montaj ve kullanma kılavuzunun ilgili bölümlerinde verilmiştir.
- Herhangi bir problemle karşılaştığınızda en yakın yetkili servisimize başvurunuz

11 Taşıma ve Nakliye

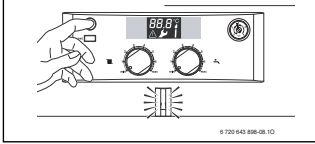
Taşıma ve nakliye sırasında dikkat edilecek hususlar, ilgili standarda uygun olarak ambalaj kutusu üzerinde belirtilmiştir. Muhtemel taşınmalarda cihazınızın hasar görmemesi için ambalaj kutusu ve stroforların atılmayıp, muhafaza edilmesini tavsiye ederiz.

12 Yedek Parça

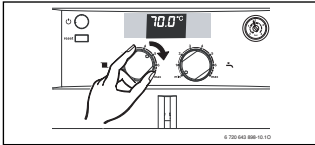
Cihazda yapılacak tüm onarım, bakım ve gaz dönüşüm işlemleri için yalnızca kombi servislerimiz yetkili olup, yetkili servislerimiz dışında cihaza kesinlikle müdahale edilmemeli ve cihazda sadece orijinal yedek parçalar kullanılmalıdır. Piyasada yetkisiz kişilerce pazarlanan korsan yedek parçalar kesinlikle kullanılmamalıdır.

13 Özet Kullanma Kılavuzu

Açma



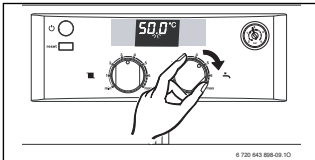
Kal. Devresini Çalıştırma



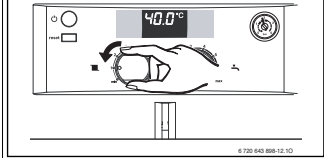
Sıcaklık Regülasyonu

Oda termostatını arzulanan sıcaklığına ayarlayın.

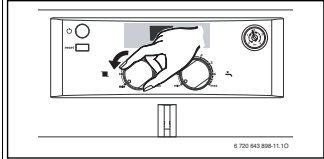
Kul. Suyu Sıcaklık Ayarı



Kalf. Tesisat Don Koruması



Cihazın Don Koruması



Notlar

Notlar

Bosch Termoteknik Isıtma ve Klima Sanayi Ticaret Anonim Şirketi

Merkez: Organize Sanayi Bölgesi - 45030 Manisa
İrtibat Adresi: Aydınevler Mahallesi İnönü Caddesi No:20
Küçükyalı Ofis Park A Blok
34854 Maltepe/İstanbul

Tel: (0216) 432 0 800
Faks: (0216) 432 0 986
Isı Sistemleri Servis Destek Merkezi: 444 2 474
www.bosch-climate.com.tr
www.isisanservis.com

Üretici Firma:
Bosch Termoteknik Isıtma ve Klima Sanayi Ticaret Anonim Şirketi
Organize Sanayi Bölgesi
45030 Manisa

Kullanım Ömrü 15 Yıldır

Şikayet ve itirazlarınız konusundaki başvurularınızı tüketici mahkemelerine ve tüketici hakem heyetlerine yapabilirsiniz.

Malın ayıplı olması durumunda;

- Satılanı geri vermeye hazır olduğunu bildirerek sözleşmeden dönme,
- Satılanı alıkoyp ayıp oranında satış bedelinden indirim isteme,
- Aşırı bir masraf gerektirmediği takdirde, bütün masrafları satıcıya ait olmak üzere satılanın ücretsiz onarılmasını isteme,
- İmkân varsa, satılanın ayıpsız bir misli ile değiştirilmesini isteme, haklarından birisi kullanılabilir.