

# CLIMATE 5000 VRF

Kızılötesi Uzaktan Kumanda

IRC



**BOSCH**

Kurulum ve kullanıcı kılavuzu

6720844774 (2015/10) TR

Klimamızı satın aldığınız için çok teşekkür ederiz.

Klimanızı kullanmadan önce lütfen bu kılavuzu dikkatlice okuyun ve ileride başvurmak üzere saklayın.

## UZAKTAN KUMANDA KULLANICI KILAVUZU



### NOT

- 1 Kapaktaki taslak çizim yalnızca referans amacıyla verilmektedir ve satın aldığınız üründen farklı olabilir.
- 2 Klimayı kullanmadan önce ÖNLEMLER bölümünü okuduğunuzdan emin olun.

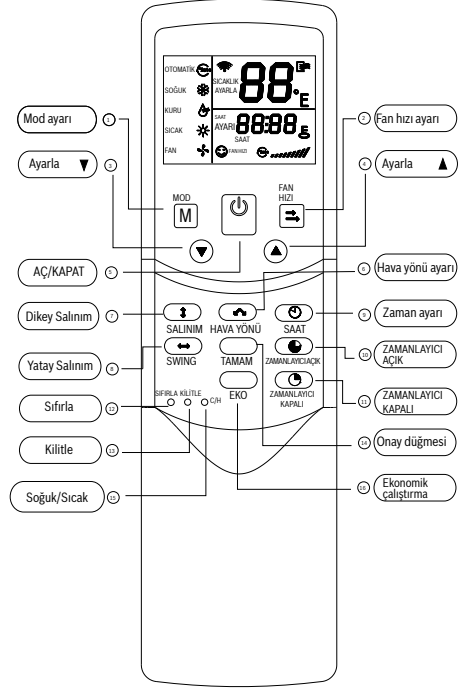
## 1. ÖNLEMLER

- Perde, kapı veya benzeri nesnelere, klimanın uzaktan kumanda sinyalini almasını engeller.
- Uzaktan kumandanın iç kısımlarının ıslanmasına izin vermeyin. Doğrudan güneş ışığına maruz kalmasına izin vermeyin veya sıcaklığın yüksek olduğu yerlere koymayın.
- Klima üzerinde bulunan kızılötesi sinyal alıcısı güneş ışığına maruz kalırsa arıza meydana gelebilir. Lütfen, perdeden yararlanarak sinyal alıcısını güneş ışığından koruyun.
- Uzaktan kumandanın performansını etkileyebilecek olmaları nedeniyle lütfen, yakındaki elektronik cihazları uzaklaştırın.
- Uzaktan kumandaya kullanılmış piller veya farklı piller takmayın. Aksi halde uzaktan kumanda sinyal gönderemez.
- Uzun süre kullanılmayacak olduğunda lütfen pilleri çıkarın. Aksi takdirde uzaktan kumanda hasar görebilir.
- Düğmeye basıldığında uzaktan kumanda sıfırlanıyorsa, bu durum pil seviyesinin düşük olduğunu gösterir. Lütfen pilleri değiştirin.
- İç üniteden sinyal alındığına dair herhangi bir ses gelmiyorsa veya uzaktan kumanda üzerindeki simgesi yanıp sönmüyorsa, lütfen pilleri değiştirin.
- Uzaktan kumandanın etkili sinyal iletime mesafesi 8 metredir. Lütfen sinyal gönderen kısmı klima üzerindeki alıcıya doğru tutun.

## 2. MODEL VE SPESİFİKASYON

Model	IRC
Nominal voltaj	3,0 V (2 adet pil)
CPU sinyali göndermek için minimum voltaj	2,4 V
Etkili sinyal alma mesafesi	8 m~11 m
Çalışma koşulu	-5~60°C

## 3. DÜĞMELER VE İŞLEMLERİ



Grafik 1

⊙ MOD: Bir kez basıldığında, çalışma modu şu sırayla seçilir:

OTO → SOĞUK → KURU → SICAK → FAN

⊙ FAN HIZI: Bu düğmeye bir kez basıldığında, fan hızı şu sırayla seçilir:

OTO → DÜŞÜK → ORTA → YÜKSEK

⊙ ▼ ayarı: Sıcaklık ayarını düşürür. Basılı tutulduğunda sıcaklık her 0,5 saniyede 1°C düşer.

⊙ ▲ ayarı: Sıcaklık ayarını artırır. Basılı tutulduğunda sıcaklık her 0,5 saniyede 1°C artar.

⊙ AÇ/KAPAT: Klimayı açmak veya kapatmak içindir.

⊙ HAVANIN YÖNÜ: Hava yönlendiricisinin salınım işlevini etkinleştirir. Bir kez basıldığında hava yönlendiricisi 6° döner. Normal çalışma ve daha iyi soğutma ve ısıtma etkisi için, hava yönlendiricisi ünite kapalı olduğu durumdaki açısına dönmaz. (Yalnızca, uzaktan kumanda uygun ünite ile kullanıldığında mevcuttur.)

⊙ Dikey Salınım: Dikey salınım işlevini etkinleştirir veya kapatır. (Yalnızca, uzaktan kumanda uygun ünite ile kullanıldığında mevcuttur.)

⊙ Yatay Salınım: Yatay salınım işlevini etkinleştirir veya kapatır. (Yalnızca, uzaktan kumanda uygun ünite ile kullanıldığında mevcuttur.)

⊙ SAAT: Geçerli saati görüntüler. (Sıfırlandığında veya ilk kez elektrige bağlandığında 12:00 görüntülenir.) SAAT düğmesine 5 saniye basıldığında, saati gösteren simge 0,5 saniye sıklıkla yanıp söner. Yeniden basıldığında, dakikayı gösteren simge 0,5 saniye sıklıkla yanıp söner. ▲ ve ▼ tuşları değeri ayarlamak için kullanılır. Ayar veya değişiklik ancak, OK düğmesine basılarak onaylandıktan sonra geçerli olur.

⊙ ZAMAN AÇIK: Zaman AÇIK ayarı içindir. Bu düğmeye bir kez basıldığında zaman 0,5 saat artar. Ayarlanan süre 10 saati geçtiğinde, düğmeye basılması süreyi 1 saat artırır. Değer 0.00 olarak ayarlandığında zaman AÇIK ayarı iptal edilir.

⊙ ZAMAN KAPALI: Zaman KAPALI ayarı içindir. Bu düğmeye bir kez basıldığında zaman 0,5 saat artar. Ayarlanan süre 10 saati geçtiğinde, düğmeye basılması süreyi 1 saat artırır. Değer 0.00 olarak ayarlandığında zaman KAPALI ayarı iptal edilir.

⊙ SIFIRLA (iç kısımdadır): Geçerli ayarları iptal etmek ve uzaktan kumandayı sıfırlamak için 1 mm'lik bir iğne ile bu düğmeye basın.

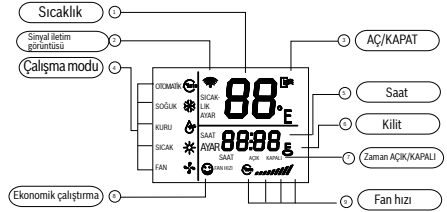
⊙ KİLİTLE (iç kısımdadır): Geçerli ayarları kilitlemek veya kilidi kaldırmak için 1 mm'lik bir iğne ile bu düğmeye basın.

⊙ OK: Saat ayarını ve değişikliğini onaylamak için kullanılır.

⊙ SOĞUK/SICAK (iç kısımdadır): Mod ayarını yalnızca SOĞUK ile SOĞUK VE SICAK arasında değiştirmek için 1 mm'lik bir iğne ile bu düğmeye basın. Ayarlama yapılırken arka ışık yanar. Fabrika varsayılan modu SOĞUK VE SICAK şeklindedir.

⊙ EKO: Ekonomik çalıştırma modunu etkinleştirir veya kapatır. Uyurken bu işlevin açılması önerilir. (Yalnızca, uzaktan kumanda uygun ünite ile kullanıldığında mevcuttur.)

#### 4. GÖSTERGELER VE İŞLEMLERİ



Grafik 2

- ⊙ Sıcaklık: Ayar sıcaklığını görüntüler. Sıcaklık ayarı ▲ ve ▼ ile yapılır. Ünite FAN modundaysa bu alan görüntülenmez.
- ⊙ Sinyal iletim görüntüsü: Uzaktan kumandadan sinyal gönderildiğinde simge bir kez yanıp söner.
- ⊙ AÇ/KAPAT: Uzaktan kumanda açıldığında veya kapatıldığında simge görüntülenir.
- ⊙ Çalışma modu: Geçerli çalışma modunu görüntülemek için MOD düğmesine basın. AUTO (OTOMATİK), COOL (SOĞUK), DRY (KURU), HEAT (SICAK) ve FAN seçilebilir.
- ⊙ Saat: Mevcut ayarlı saati görüntüler. SAAT düğmesine 5 saniye basıldığında, saati gösteren simge yanıp söner. Bu düğmeye tekrar basıldığında dakikayı gösteren simge yanıp söner. Değeri ayarlamak için ▲ ve ▼ tuşları kullanılır. Ayar veya değişiklik ancak OK düğmesine basılarak onaylandıktan sonra geçerli olur.
- ⊙ KİLİTLE: KİLİTLE düğmesine basıldığında simge yanar veya söner. Kilitti durumdayken, KİLİTLE düğmesi dışında tüm düğmeler devre dışıdır.
- ⊙ Zaman AÇIK/KAPALI: Zaman AÇIK durumunda, ON (AÇIK) simgesi yanar. Zaman KAPALI için de aynı şekilde OFF (KAPALI) simgesi yanar. Aynı anda zamanlayıcı AÇIK ve KAPALI ayarı yapıldığında, hem AÇIK hem de KAPALI simgeleri görüntülenir.
- ⊙ Fan hızı: Geçerli hava hızını görüntülemek için FAN HIZI düğmesine basın. AUTO (OTOMATİK), LOW (DÜŞÜK), MED (ORTA) ve HIGH (YÜKSEK) seçilebilir. Orta fan hızı bulunmayan ünite için varsayılan durum yüksek fan hızıdır.
- ⊙ Ekonomik çalıştırma: EKO düğmesine basıldığında bu simge yanar veya söner.

NOT: Uzaktan kumandaya ilk kez güç verildiğinde veya sıfırlandığında yukarıdaki simgelerin tümü görüntülenir.

## 5. İŞLETİM TALİMATLARI

### 🔑 Pillerin takılması ve değiştirilmesi

2 adet alkalın pil takın.

Pilleri takmak için kapağı kaydırın ve doğru kutuplarını yerleştirdiğinizden emin olun.

### 🔑 OTOMATİK modda çalıştırma

Gücü açtığınızda, iç ünitedeki çalışma göstergesi yanıp söner.

1. MOD düğmesine basarak OTOMATİK seçimini yapın.
2. ▲ ve ▼ tuşlarıyla sıcaklığı ayarlayın. Genellikle 17°C ~ 30°C aralığındadır.
3. AÇ/KAPAT düğmesine bastığınızda, iç ünitedeki çalışma göstergesi yanar. Klima OTOMATİK modunda çalışır ve fan hızı OTOMATİK olur (ayarlanamaz).
4. EKO modu OTOMATİK çalıştırmada geçerlidir.

### 🔑 SOĞUK/SICAK/FAN modunda çalıştırma

1. MOD düğmesine basarak SOĞUK, SICAK veya FAN seçimini yapın.
2. ▲ ve ▼ tuşlarıyla sıcaklığı ayarlayın. Genellikle 17°C ~ 30°C aralığındadır.
3. FAN HIZI düğmesine basarak OTOMATİK, DÜŞÜK, ORTA veya YÜKSEK seçimini yapın.
4. AÇ/KAPAT düğmesine bastığınızda, iç ünitedeki çalışma göstergesi yanar. Klima ayarlanan moda çalışır. AÇ/KAPAT ile çalışma durdurulabilir.

**NOT: FAN modunda, sıcaklık ayarı yapılamaz ve EKO modu kullanılmaz. Prosedür 2 atlanır.**

### 🔑 KURU modunda çalıştırma

1. MOD düğmesine basarak KURU seçimini yapın.
2. ▲ ve ▼ tuşlarıyla sıcaklığı ayarlayın. Genellikle 17°C ~ 30°C aralığındadır.
3. AÇ/KAPAT düğmesine bastığınızda, iç ünitedeki çalışma göstergesi yanar. Klima KURU modunda çalışır. AÇ/KAPAT düğmesiyle üniteyi kapatın.
4. KURU modda, EKO ve FAN HIZI kullanılamaz.

### 🔑 Zamanlayıcı ile çalıştırma

Ünitesi aynı anda sırasıyla, açmak ve kapatmak için ZAMANLAYICI AÇIK ve ZAMANLAYICI KAPALI kullanılır.

### 🔑 ZAMAN AÇIK ile çalıştırma

1. ZAMANLAYICI AÇIK düğmesine basıldığında AYAR, SAAT ve AÇIK simgesi yanar.
2. ZAMANLAYICI AÇIK düğmesine tekrar basın ve saati ayarlayın.
3. Bu düğmeyi basılı tuttuğunuzda zaman 0,5 saat artar. Ayarlanan süre 10 saati geçtiğinde, düğmeye basılması süreyi 1 saat artırır.
4. Ayar yapıldıktan 0,5 saniye sonra, uzaktan kumanda ZAMAN AÇIK komutunu üniteye gönderir.

### 🔑 ZAMAN KAPALI ile çalıştırma

1. ZAMAN KAPALI düğmesine basıldığında AYAR, SAAT ve KAPALI simgesi yanar.
2. ZAMAN KAPALI düğmesine tekrar basın ve saati ayarlayın.
3. Bu düğmeyi basılı tuttuğunuzda zaman 0,5 saat artar. Ayarlanan süre 10 saati geçtiğinde, düğmeye basılması süreyi 1 saat artırır.
4. Ayar yapıldıktan 0,5 saniye sonra, uzaktan kumanda ZAMAN KAPALI komutunu üniteye gönderir.

### 🔑 ZAMAN AÇIK ve ZAMAN KAPALI ayarını aynı anda yapma

1. **ZAMAN AÇIK ile çalıştırma** içinde belirtilen 1 ve 2. prosedürlere göre ZAMAN AÇIK ayarını yapın.
2. **ZAMAN KAPALI ile çalıştırma** içinde belirtilen 1 ve 2. prosedürlerdeki gibi ZAMAN KAPALI ayarını yapın.
3. ZAMAN AÇIK ve ZAMAN KAPALI ayarının ikisi de 10 saati geçmiyorsa, zaman KAPALI çalışması zaman AÇIK çalışmasından 0,5 saat sonra etkinleştirilir. ZAMAN AÇIK ve ZAMAN KAPALI ayarının ikisi de 10 saati geçiyorsa, zaman KAPALI çalışması zaman AÇIK çalışmasından 1 saat sonra etkinleştirilir.
4. Ayar yapıldıktan 0,5 saniye sonra, uzaktan kumanda ZAMAN AÇIK komutunu üniteye gönderir.

### 🔑 Zamanlayıcı çalışmasının değiştirilmesi

İlgili düğmeye basın ve zaman AÇIK ve zaman KAPALI saatini yeniden ayarlayın. Zamanlayıcı çalışmasını iptal etmek için zaman değerini 0.00 olarak ayarlayın.

**NOT: Zamanlayıcı çalışmasındaki zaman ayarı, uzaktan kumandanın saatini temel alan bağlı değerdir. ZAMAN AÇIK ve ZAMAN KAPALI işlevi etkin durumdakten saat ayarlanamaz.**

# Garanti Belgesi

Bu garanti belgesi, 6502 sayılı Tüketicinin Korunması Hakkında Kanun ve bu Kanuna dayanılarak yürürlüğe konulan Garanti Belgesi Uygulama Esaslarına Dair Yönetmelik uyarınca düzenlenmiştir.

Bu garanti belgesinin geçerli olabilmesi için aşağıdaki alanların satıcı firma ve devreye almayı gerçekleştiren servis yetkilisi tarafından doldurularak imzalanmış ve kaşelenmiş olması gerekmektedir.

## İmalatçı veya İthalatçı Firmanın

Ünvanı : Bosch Termoteknik Isıtma ve Klima Sanayi Ticaret Anonim Şirketi  
 Merkez Adresi : Organize Sanayi Bölgesi - 45030 Manisa  
 İrtibat Adresi : Aydınevler Mahallesi İnönü Caddesi No:20  
 Küçükyalı Ofis Park A Blok 34854 Maltepe/İstanbul  
 Telefonu : (0216) 432 08 00  
 Telefaksı : (0216) 432 09 86  
 Müşteri İletişim Merkezi : (0216) 432 08 88  
 Web Sitesi : www.bosch-industrial.com

## Malın

Cinsi : \_\_\_\_\_  
 Markası : \_\_\_\_\_  
 Modeli : \_\_\_\_\_  
 Bandrol ve Seri No : \_\_\_\_\_  
 Teslim Tarihi ve Yeri : \_\_\_\_\_  
 Garanti Süresi : 2 Yıl  
 Azami Tamir Süresi : 20 İş Günü  
 Fatura Tarihi ve Sayısı : \_\_\_\_\_

Yetkili İmzası ve Kaşesi

Bosch Termoteknik Isıtma ve Klima  
 Sanayi Ticaret Anonim Şirketi

## Satıcı Firmanın

Ünvanı : \_\_\_\_\_  
 Merkez Adresi : \_\_\_\_\_  
 Telefonu : \_\_\_\_\_  
 Telefaksı : \_\_\_\_\_

Yetkili İmzası ve Kaşesi

## Yetkili Servis Firmasının

Ünvanı : \_\_\_\_\_  
 Merkez Adresi : \_\_\_\_\_  
 Telefonu : \_\_\_\_\_  
 Telefaksı : \_\_\_\_\_

Yetkili İmzası ve Kaşesi



Bosch.profesyoneldestek@tr.bosch.com



**BOSCH**  
 Yaşam için teknoloji

6720856667 (2015/10) TR

**Garanti Şartları:**

1. Garanti süresi malın teslim tarihinden başlar ve 1. sayfada belirtilen süre kadardır.
2. Malın bütün parçaları dahil olmak üzere tamamı firmamızın garanti kapsamındadır.
3. Malın kullanım özellikleri; kullanım kılavuzu'nda açıkça belirtilmiştir. Malın kullanma kılavuzunda yer alan hususlara aykırı kullanılmasından kaynaklanan arızalar garanti kapsamı dışındadır.
4. Arızalarda kullanım hatasının bulunup bulunmadığının, yetkili servis istasyonları, yetkili servis istasyonunun mevcut olmaması halinde sırasıyla; malın satıcısı, ithalatçısı veya üreticisinden birisi tarafından mala ilişkin azami tamir süresi içerisinde düzenlenen raporla belirlenmesi ve bu raporun bir nüshasının tüketiciye verilmesi zorunludur.
5. Tüketiciler şikayet ve itirazları konusundaki başvurularını tüketici mahkemelerine ve tüketici hakem heyetlerine yapabilirler.
6. Malın, garanti süresi içerisinde gerek malzeme ve işçilik gerekse montaj hatalarından dolayı arızalanması halinde işçilik masrafı, değiştirilen parça bedeli ya da başka herhangi bir ad altında hiçbir ücret talep etmeksizin tamiri yapılacaktır.
7. Malın garanti süresi içerisinde arızalanması durumunda, tamirde geçen süre garanti süresine eklenir. Malın tamir süresi en fazla 20 iş günüdür. Bu süre, mala ilişkin arızanın servis istasyonuna, servis istasyonunun olmaması durumunda, malın satıcısı, bayi acentesi, temsilciliği, ithalatçısı veya imalatçısı-üreticiden birisine bildirim tarihinden başlar.
8. Malın ayıplı olduğunun anlaşılması durumunda tüketici;
  - a) Satılanı geri vermeye hazır olduğunu bildirerek sözleşmeden dönme,
  - b) Satılanı alıkoymuş ayıp oranında satış bedelinden indirim isteme,
  - c) Aşırı bir masraf gerektirdiği takdirde, bütün masrafları satıcıya ait olmak üzere satılanın ücretsiz onarılmasını isteme,
  - d) İmkân varsa, satılanın ayıpsız bir misli ile değiştirilmesini isteme, seçimli haklarından birini kullanabilir.
9. Tüketicinin, ücretsiz onarım hakkını kullanması halinde malın;
  - a) Garanti süresi içinde tekrar arızalanması,
  - b) Tamiri için gereken azami sürenin aşılması,
  - c) Tamirinin mümkün olmadığı için, yetkili servis istasyonu, satıcı, üretici veya ithalatçı tarafından bir raporla belirlenmesi durumlarında; tüketici malın bedel iadesini, ayıp oranında bedel indirimini veya imkân varsa malın ayıpsız misli ile değiştirilmesini satıcıdan talep edebilir.
10. Malın ayıplı olması durumunda; tüketicinin sözleşmeden dönme veya ayıp oranında bedelden indirim hakkını seçtiği durumlarda, satıcı, malın bedelinin tümünü veya bedelden yapılan indirim tutarını derhal tüketiciye iade etmek zorundadır.
11. Tüketicinin, malın ayıpsız misli ile değiştirilmesi hakkını seçmesi durumunda satıcı, üretici veya ithalatçının, malın ayıpsız misli ile değiştirilmesi talebinin kendilerine bildirilmesinden itibaren azami otuz iş günü içerisinde, bu talebi yerine getirmesi zorunludur.
12. Garanti uygulaması sırasında değiştirilene malın garanti süresi, satın alınan malın kalan garanti süresi ile sınırlıdır.
13. Garanti kapsamı içindeki malın arızasının 10 (on) iş günü içerisinde giderilememesi halinde; malın tamiri tamamlanıncaya kadar tüketiciye, benzer özelliklere sahip başka bir mal verilir.

**Garanti İle İlgili Müşterinin Dikkat Etmesi Gereken Konular:**

Lütfen aşağıda belirtilen önlemleri alınız:

1. Cihazınızı montaj ve kullanma kılavuzuna göre monte edip kullanınız.
2. Arıza söz konusu olduğunda yetkili servisimizi arayınız.
3. Garanti belgesi ile beraber cihazınızın ilk çalıştırıldığı zaman servis tarafından verilen teknik servis belgesini ve cihazın faturasının bir kopyasını saklayınız.

**Garanti Kapsamı Dışındaki Haller:**

1. Tüketicide tesliminden sonra nakliyeden doğan hasarlar, harici darbeler (çarpma, kırma, çizme ve kimyasal etkenlerden oluşan hasar ve arızalar)
2. Satış sonrası müşteriler tarafından yapılan yanlış depolama ve ortam koşulları
3. Yüksek ya da alçak gerilimden kaynaklanan veya elektrik tesisatından dolayı meydana gelen hasarlar (cihazın enerji beslemesi için cihazın montaj kılavuzuna bakınız)
4. Yetkili servis firması dışındakilerin yapmış olduğu servis, bakım ve onarımlar.
5. Yanlış kapasite ve model seçimi, hatalı montaj.
6. Elektrik tesisatında sigorta kullanılmaması, cihazlarda öngörülen koruma röleleri ve termik kullanılmaması ya da eksik veya yanlış bağlantı yapılması, topraklama olmamasından kaynaklanan problemler.
7. Cihaz dışı etkenlerden kaynaklanan problemler. (Doğal afetler, yangın, su baskını vb. felaketler)
8. Cihaz kullanırken ortam koşullarının uygun olmamasından doğan problemler. (toz, su, pislik, nem)
9. Türkçe kullanma kılavuzunda belirtilen montaj, devreye alma ve çalıştırma şartlarının yerine getirilmemesi.



Bosch Termoteknik Isıtma ve Klima Sanayi Ticaret Anonim Şirketi

Merkez: Organize Sanayi Bölgesi - 45030 Manisa  
İrtibat Adresi: Aydınlar Mahallesi İnönü Caddesi No:20  
Küçükyalı Ofis Park A Blok  
34854 Maltepe/İstanbul

Tel: (0216) 432 0 800  
Faks: (0216) 432 0 986  
Isı Sistemleri Servis Destek Merkezi: 444 2 474  
[www.bosch-climate.com.tr](http://www.bosch-climate.com.tr)  
[www.isisanservis.com](http://www.isisanservis.com)

Üretici Firma:  
Bosch Thermotechnik GmbH  
Junkersstr. 20 -24  
D-73249 Wernau / Germany  
[www.bosch-thermotechnology.com](http://www.bosch-thermotechnology.com)

Çin'de üretilmiştir.  
Kullanım Ömrü 5 Yıldır

Şikayet ve itirazlarınız konusundaki başvurularınızı tüketici mahkemelerine ve tüketici hakem heyetlerine yapabilirsiniz.

Malin ayıplı olması durumunda;

- Satılan geri vermeye hazır olduğunu bildirerek sözleşmeden dönme,
- Satılan alıkoyma ayıp oranında satış bedelinden indirim isteme,
- Aşım bir masraf gerektirmediği takdirde, bütün masrafları satıcıya ait olmak üzere satılan ücretsiz onarılmasını isteme,
- İmkân varsa, satılanın ayıpsız bir misli ile değiştirilmesini isteme, haklarından birisini kullanılabılır.